

Date tehnice pentru produs: MM216894--

# Comutator cu cheie 1-0-2 cu revenire 40°



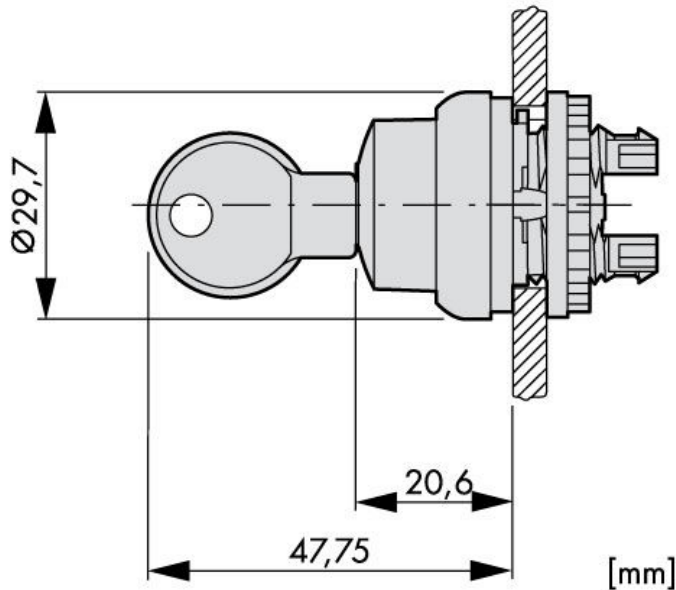
## Fișe tehnice

|   |  |
|---|--|
| Serie   | MM   |
| Versiune  | I-0-II<br>cu revenire  |
| Actuator  | cheie  |
| Iluminat  | No   |
| Culoare   | negru/gri deschis  |
| Key removable                                   | in switching position 0  |
| Formă constructivă                              | Key switch   |
| Grad de protecție                               | IP66   |
| Accesorii necesare                              | MM216406--;MM216407--;MM216374--;MM216376--;MM216378--;  |
| Rezistența la șoc                               | 30G  |
| Temperatura ambiantă pentru montaj deschis (°C) | -25°C...+70°C  |
| Condiții climatice                              | Căldură umedă ciclică, conform cu IEC 60068-2-30<br>Căldură umedă constantă, conform cu IEC 60068-2-78 |
| Standard  | IEC EN 60947<br>VDE 0660   |
| Cuplu de strângere (Nm)                         | 0,50   |
| Lifespan, mechanical                            | 100000 Operations  |
| Operating frequency                             | < 100 Operations   |

## Fișe tehnice - Continuare

|                   |         |
|-------------------|---------|
| Mounting position | any     |
| Tip               | M22-WS3 |

## Maßbild



## Tabel articole

| Descriere   | Cod comandă |
|---|-------------|
| Comutator cu cheie 1-0-2 cu revenire 40°                  | MM216894    |
| <b>Accesorii necesare</b>                                 |             |
| Piesa blocare cheie în poziție                            | MM216406    |
| Piesă de conversie buton selector-revenire/fără revenire  | MM216407    |
| Element de cuplare  | MM216374    |
| Element de contact ND, conexiune cu șurub, montaj frontal | MM216376    |
| Element de contact NI, conexiune cu șurub, montaj frontal | MM216378    |